

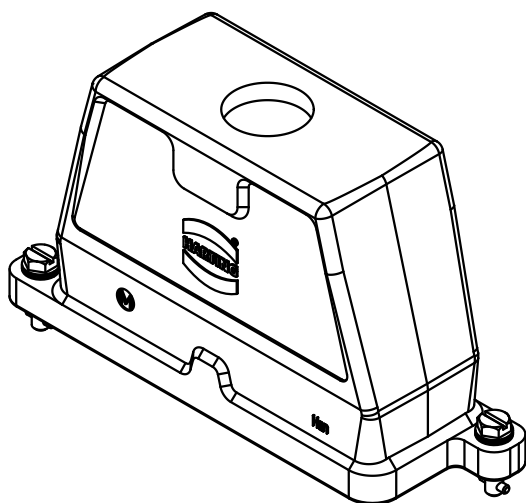
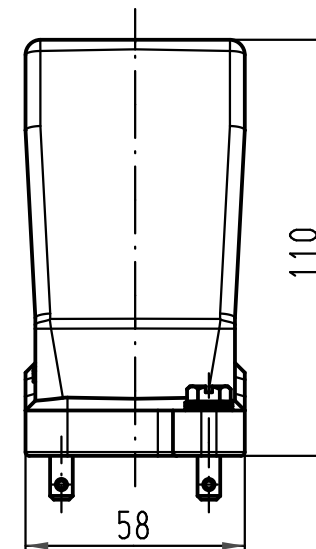
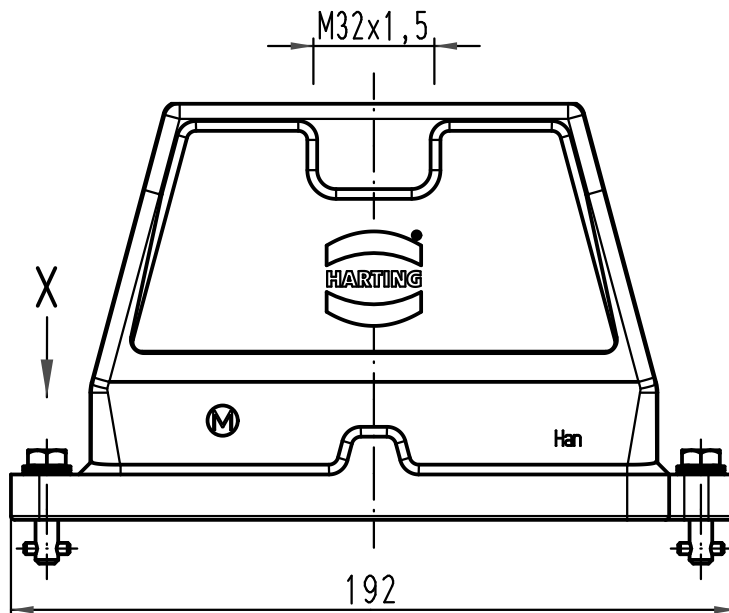
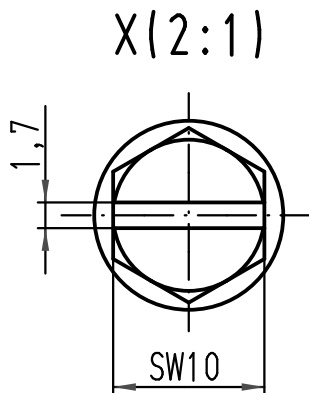
1 2 3 4 5 6

A

B

C

D



All Dimensions in mm Original Size DIN A 4		Techn. Character.			Nicht tolerierte Maß/Free size tolerances	
			Dat.	Name	Maßstab/Scale  1:2	<b>Han 24HPR-gg-KV-M32</b> Gehäuse mit Knebelverschluß hood with toggle locking system
			Detail.	Ho		
			Insp.	Be		
			Stand.			
A			HARTING Electric GmbH & Co. KG D-32339 Espelkamp			<b>TB 19 40 024 0402</b>
Mod.	Dat.	Name				