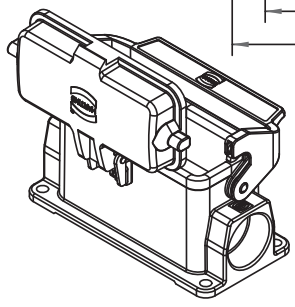
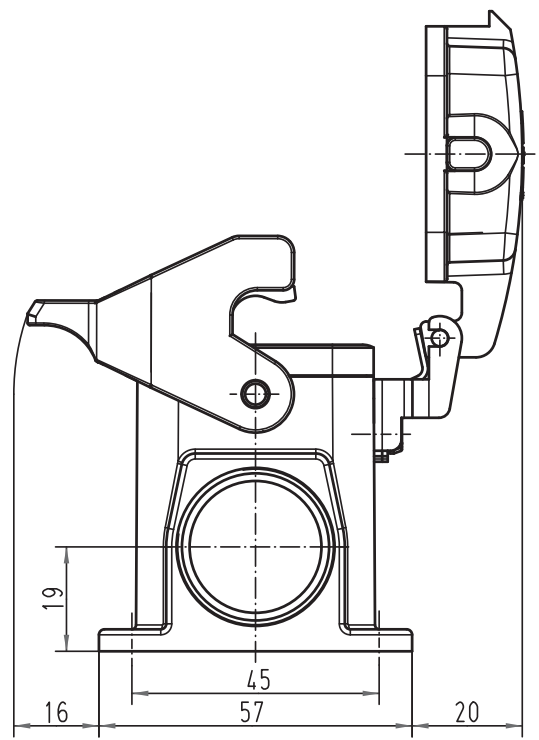
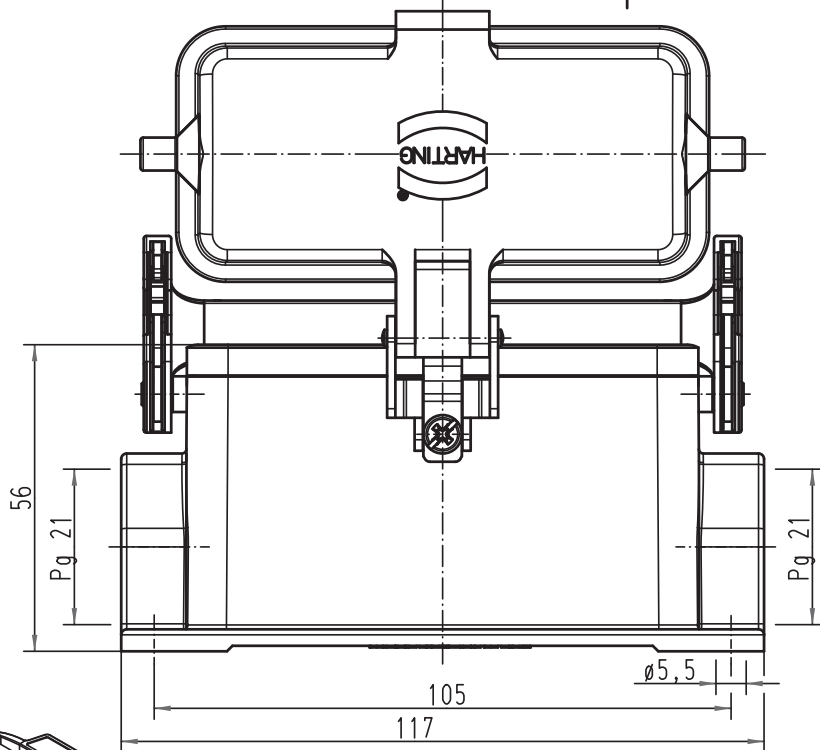


Alle Rechte vorbehalten/ All rights reserved



All Dimensions in mm Original Size DIN A 4			Techn. Character.			Nicht tolerierte Maß/Free size tolerances		
				Dat.	Name	Maßstab/Scale 1:1	Han 6HvE-asg2-LB-K-21 Sockelgehäuse/ housing surface mounting	
			Detail.	16.02.00	Gü			
			Insp.		FER			
			Stand.					
413214	25.09.07	Rull	HARTING Electric GmbH & Co. KG				TB 09 34 006 0203 Sub. TB 09 34 0.. 0203 v. 11.02.93	
27265			D-32339 Espelkamp					
Mod.	Dat.	Name						
							Blatt/page	