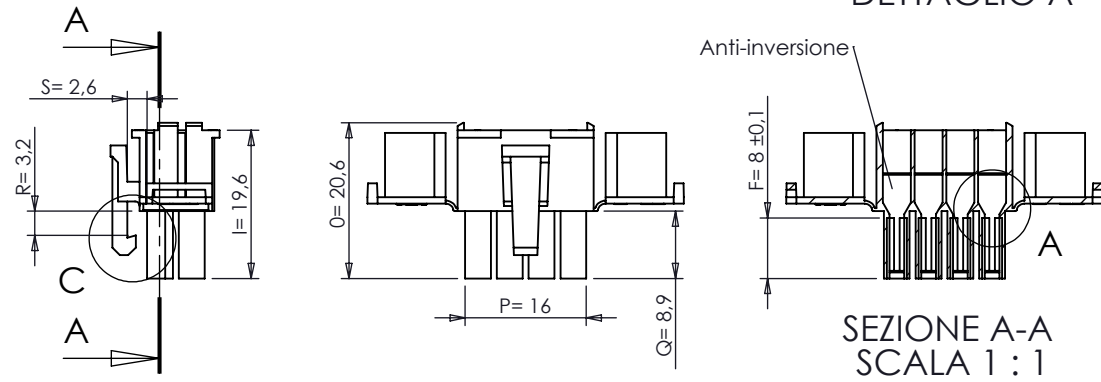


1

1

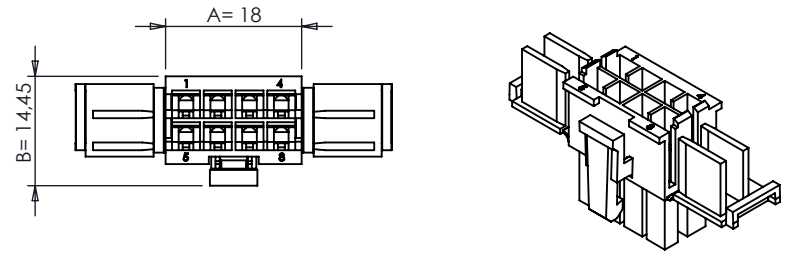
2

2



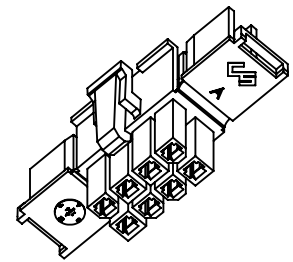
3

3




4

4



DIMENSIONS WITHOUT TOLERANCES			
$\angle \pm 2^\circ$	0 - 6	$\pm 0.1$	CS-MFT42M PA66 UL94 V-2
	6 - 30	$\pm 0.2$	CS-MFT42MV0 PA66/66 UL94 V-0
	> 30	$\pm 0.3$	CS-MFT42MV0750NF PA66 UL94 V-0 GWIT 775
			CS-MFT42MFV7-G PA6 UL94 V-2 GWIT 775
			CS-MFT42M-162/05 PA66GF7-05 UL94-V2 GWIT 775°C
			<b>PART NUMBER</b> <b>MATERIAL</b>

8	Miglioria anti inversione, datario e nuovo termoplastico	16-06-2014
7	Aumentati smussi cavità a 0,6 mm ( dettaglio A )	15-05-2014
6	Aggiornamento cartiglio e inserti smussi nelle cavità	06-03-2014
5	Aggiornamenti: logo, n. vie, n. cavità	15-11-2013
4	Inserita numerazione "digitale" delle vie	16-09-2013
3	Aggiunte nervature antinversione. Dettaglio B	10-12-2012
2	Inserita numerazione vie	30-01-2012
1	Aggiunte tolleranze generali	09-09-2011
<b>INDEX</b>	<b>MODIFICATION</b>	<b>DATE</b>


**CS S.r.l.**  
 20063 CERNUSCO S/N - VIA COMO, 11  
 TEL +39.02.9210.7404 - FAX +39.02.9210.0217  
<http://www.cscolombo.com> - e-mail: [info@cscolombo.com](mailto:info@cscolombo.com)

<b>CHECKED BY</b>	<b>DATE</b>	<b>DESIGN UNITS</b>
Stefano Galimberti	01-06-2011	METRIC
<b>DRAWN BY</b>	<b>DATE</b>	<b>WEIGHT</b>
Stefano Querzoli	01-06-2011	

<b>SCALE</b>	<b>CAD REFER</b>	<b>SIZE</b>	<b>INDEX 0</b>
1:1	Y:\dis\cs\mft\mftxm\Tavole\sw\tavole x escubedo\	A4	03-01-2011

<b>BASE CODE</b>	<b>DESCRIPTION</b>
CS-MFT42M	Connettore maschio a 8 vie (4x2) p.4.2 mm

E

D

C

B

A