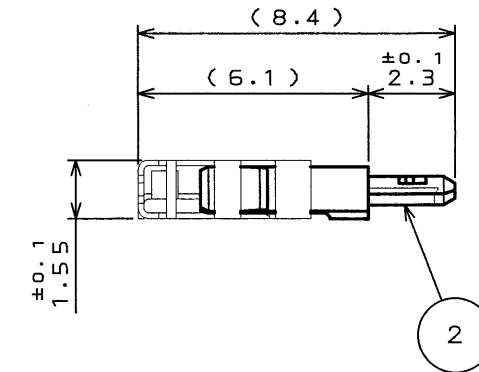
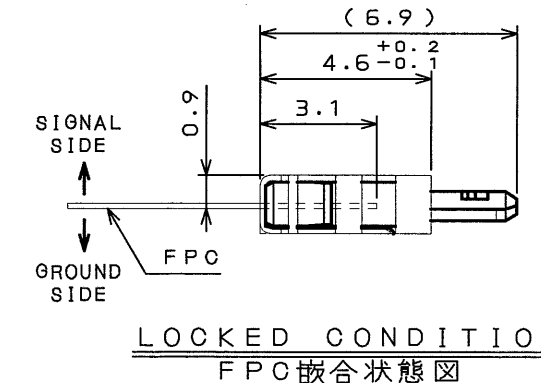
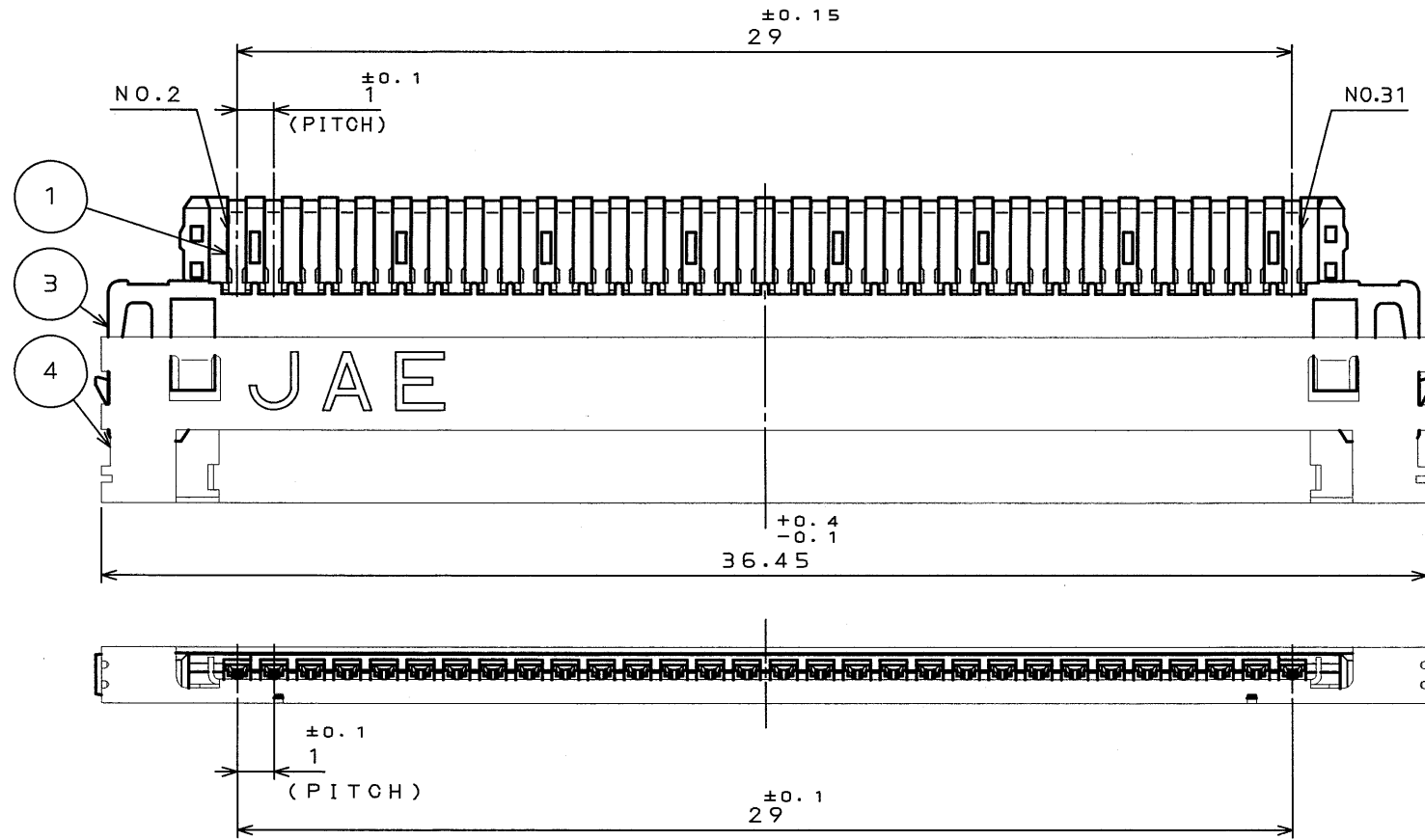
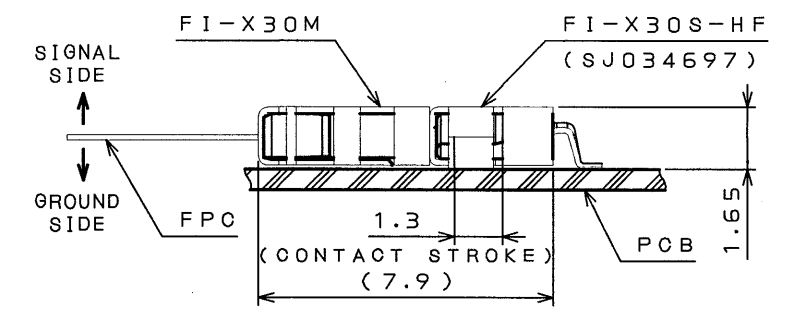
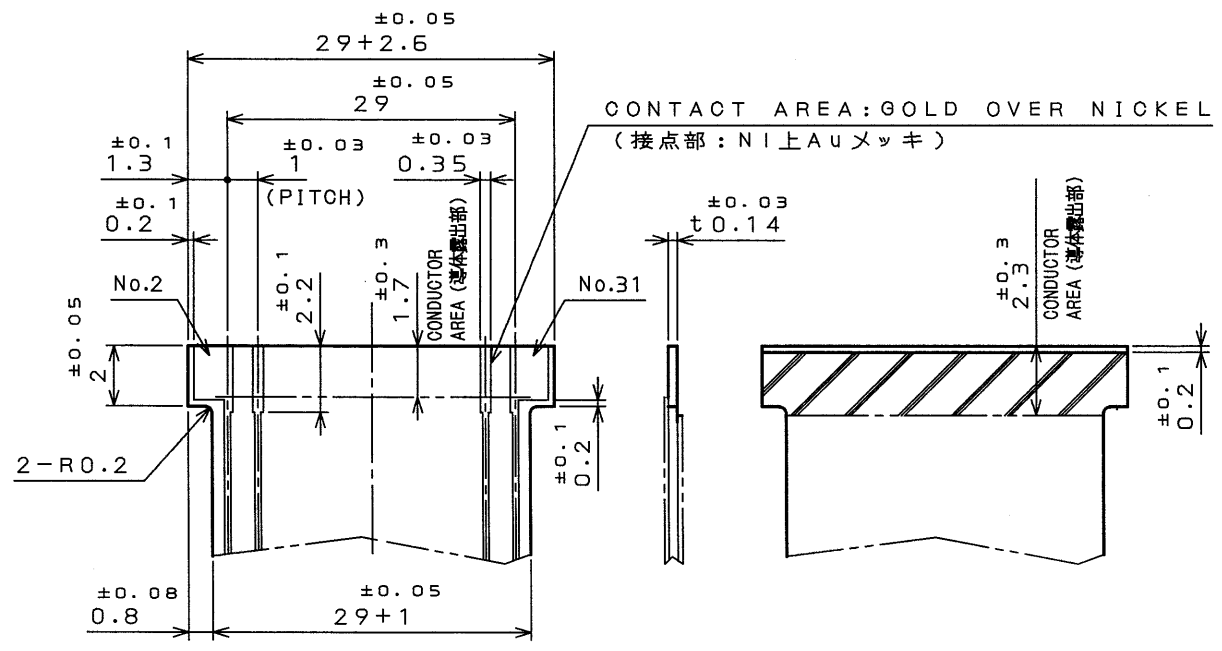


ZZ89E0JS  
SJ036822  
(ON 0NIMVH)台裏図

版数 REV.	年月日 DATE	DCN NO.	変更内容 DESCRIPTION	製図 DR.	担当 CHK.	査閲 APPD.	承認 APPD.

MATED CONDITION (REF.)  
嵌合状態図(参考)



SIGNAL AREA (信号側)  
GROUND AREA (グランド側)  
APPLICABLE FPC DIMENSIONS (REF.)  
適合FPC寸法(参考)

符号 NO.	名称 DESCRIPTION	個数 QTY.	材料 MATERIAL	仕上 FINISH	備考 REMARKS
4	SHELL	1	COPPER ALLOY	TIN PLATING	
3	INSULATOR	1	GLASS FILLED 4-6Ny		UL94 V-0 BEIGE
2	GROUND PLATE	1	COPPER ALLOY	TIN PLATING	
1	CONTACT	30	COPPER ALLOY	GOLD(0.1μmMIN) OVER NICKEL	

仕様書 (SPECIFICATION)	第1版 (ORIGINAL DATE)	尺/SCALE	備考 (REMARKS)
	16.Apr.2002	5:1	日本航空電子工業株式会社
製図 (DRAWING)	製図 (DRAWING)	名称 (TITLE)	Reference Only
		FI	
公差 (GENERAL TOLERANCE)	担当 (CHECKER)		
	M.TAKAKU	FI	
寸法 (DIMENSION)	査閲 (APPD.)		
	A. Kimura	-X30MA1	
	承認 (APPD.)	(FPC SIDE)	
	H. Anemija	重量 (WEIGHT)	

本図面は日本航空電子工業(株)の所有する情報を含むもので当社の許可なく複製を禁止する。  
THIS DRAWING CONTAINS INFORMATION THAT IS PROPRIETARY TO JAE AND CAN NOT BE REPRODUCED WITHOUT WRITTEN CONSENT OF JAE.

DOF-0-212D(98.02)

CDS-02-180-50160  
SIZE A3

