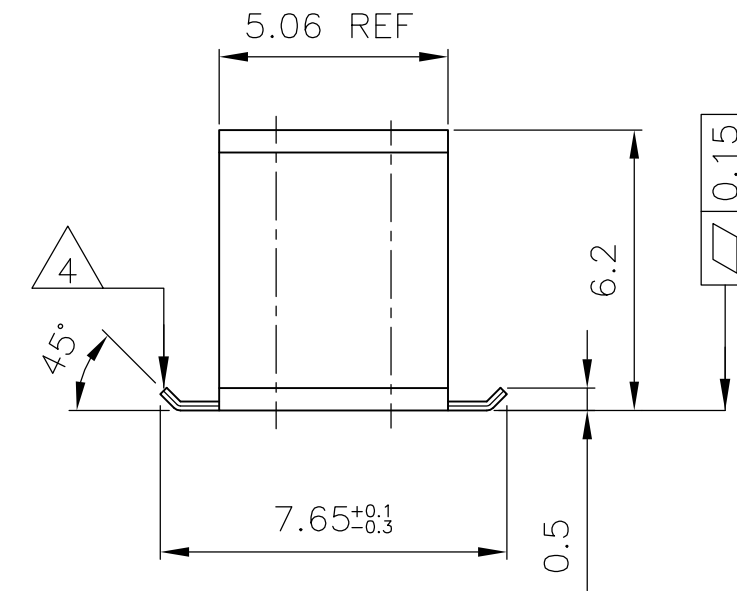
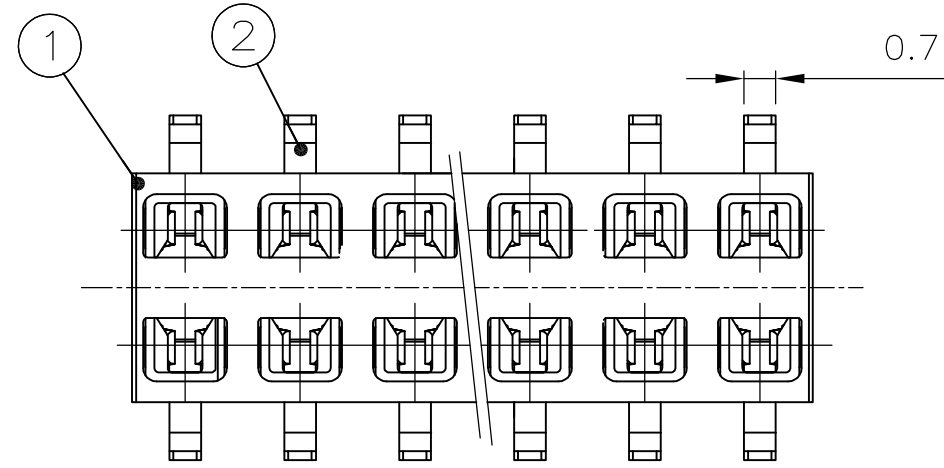
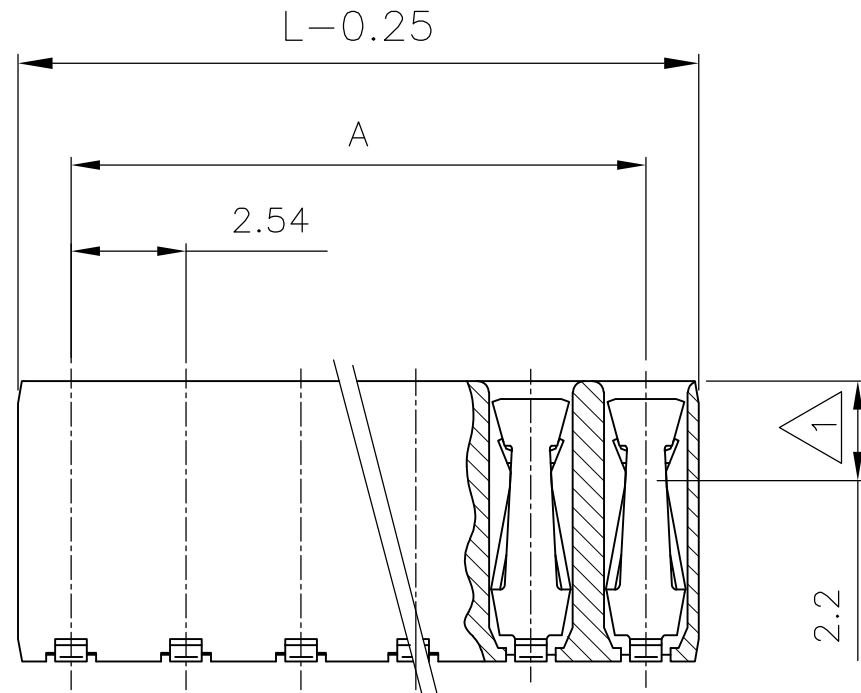


THIS DRAWING IS UNPUBLISHED
 VERTRAULICHE UNVERÖFFENTLICHTE ZEICHNUNG
 RELEASED FOR PUBLICATION
 FREI FUER VERÖFFENTLICHUNG
 OCT , 1997.
 ALL RIGHTS RESERVED.
 ALLE RECHTE VORBEHALTEN

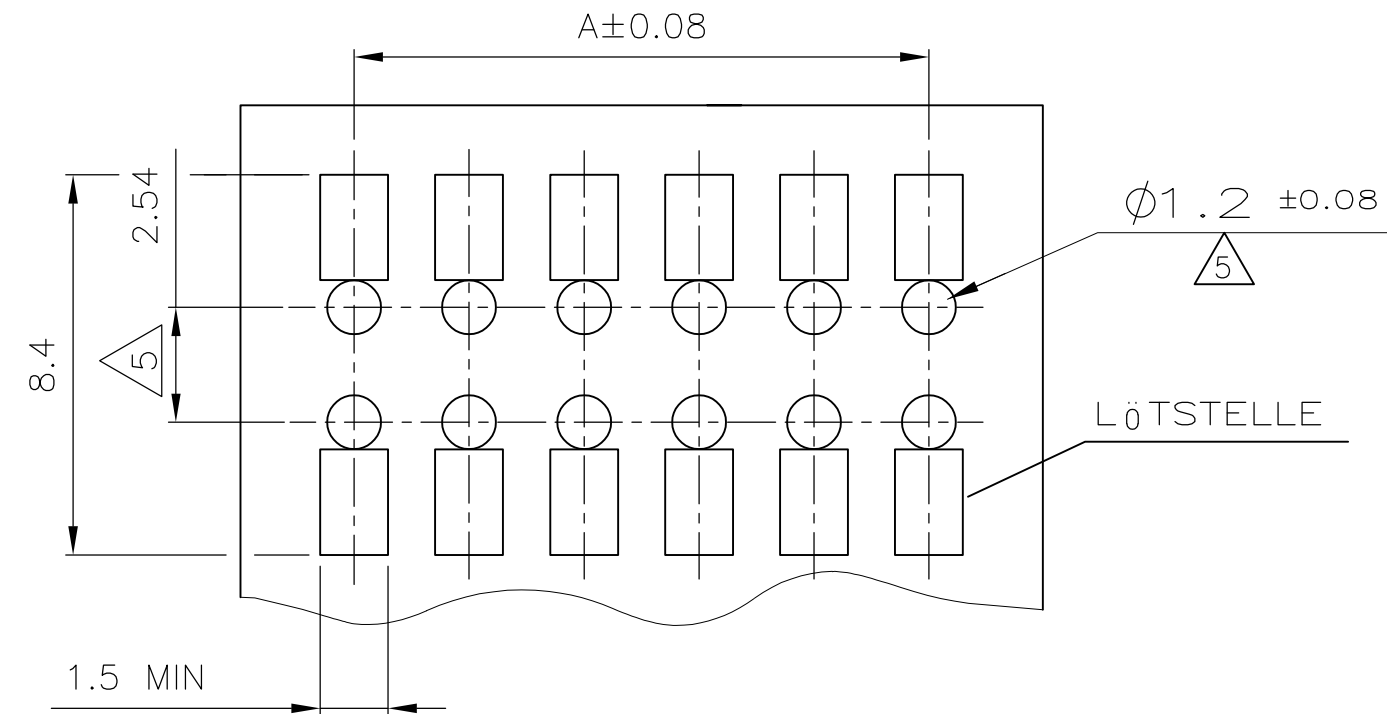
LOC	DIST	REVISONS		
IR	-	P	LTR	DESCRIPTION
		E		REVISED, CONTACT BENDING AT END CHANGED
			DATE	DWN
			05DEC2012	KJK
				APVD
				RP

Polz.	L _{-0.25}	A	BESTELL-NR
-	-	-	-
2	4.88	2.54	966737-2
3	7.42	5.08	966737-3
4	9.96	7.62	966737-4
5	12.5	10.16	966737-5
6	15.04	12.7	966737-6
7	17.58	15.24	966737-7
8	20.12	17.78	966737-8
9	22.66	20.32	966737-9
10	25.2	22.86	1-966737-0
11	27.24	25.4	1-966737-1
12	30.28	27.94	1-966737-2
13	32.82	30.48	1-966737-3
14	35.36	33.02	1-966737-4
15	37.90	35.56	1-966737-5
16	40.44	38.10	1-966737-6
17	42.98	40.64	1-966737-7
18	45.52	43.18	1-966737-8
19	48.06	45.72	1-966737-9
20	50.60	48.26	2-966737-0

OBSOLETE



EMPFOHLENES LEITERPLATTEN LAYOUT



1 EDGE CONTACT
 KONTAKTPUNKT

2 CONTACT RANGE: 0.8µm GOLD OVER 1.3µm Ni
 SOLDERING RANGE: 2.5µm TIN OVER 1.3µm Ni
 KONTAKTBEREICH: 0.8µm GOLD ÜBER 1.3µm Ni
 LÖTBEREICH: 2.5µm ZINN ÜBER 1.3µm Ni

3 CAN BE PLUGGED IN WITH MODU II PINS Ø0.63 OR □0.63 TOP OR BOTTOM ENTRY.
 STECKBAR MIT MODU II STIFTEN Ø0.63 ODER □0.63
 TOP ODER BOTTOM ENTRY.

4 PLANE OF SECTION BLANK
 SCHNITTFLÄCHE BLANK

5 ONLY WITH THE BOTTOM ENTRY
 NUR BEI BOTTOM ENTRY

S.TABELLE SEE TABLE	2	-	HV 100 KONTAKT / HV 100 CONTACT	Cu Sn	△2	2
	1	-	HV 100 GEHÄUSE / HV 100 HOUSING	LCP	SCHWARZ / BLACK	1
BESTELL-NR	POS.	STÜCK / PIECE	BENENNUNG EINZELTEIL PART DESCRIPTION	WERKSTOFF MATERIAL	OBERFLÄCHE / FARBE SURFACE / COLOR	SI No

THIS DRAWING IS A CONTROLLED DOCUMENT.
 DIESE ZEICHNUNG IST EIN KONTROLLIERTES DOKUMENT.

DIMENSIONS: MASSENHEITEN: mm
 TOLERANCES UNLESS OTHERWISE SPECIFIED: ALLGEMEINTOLERANZEN TOL ± 0.2

MATERIAL: SEE TABLE SIEHE TABELLE
 FINISH/OBERFLÄCHE/FARBE: SEE TABLE SIEHE TABELLE

APVD: G. Feldmeier
 PRODUCT SPEC: 108-19056
 APPLICATION SPEC: VERARBEITUNGSSPEZ.

DWN: M. STEIN 20-OCT-97
 CHK: F. REICHARDT 20-OCT-97
 NAME: G. Feldmeier

STE TE Connectivity

HV100 RECEPTACLE CONNECTOR, SMD WITH ADAPTER PACKED IN BLISTER BELT

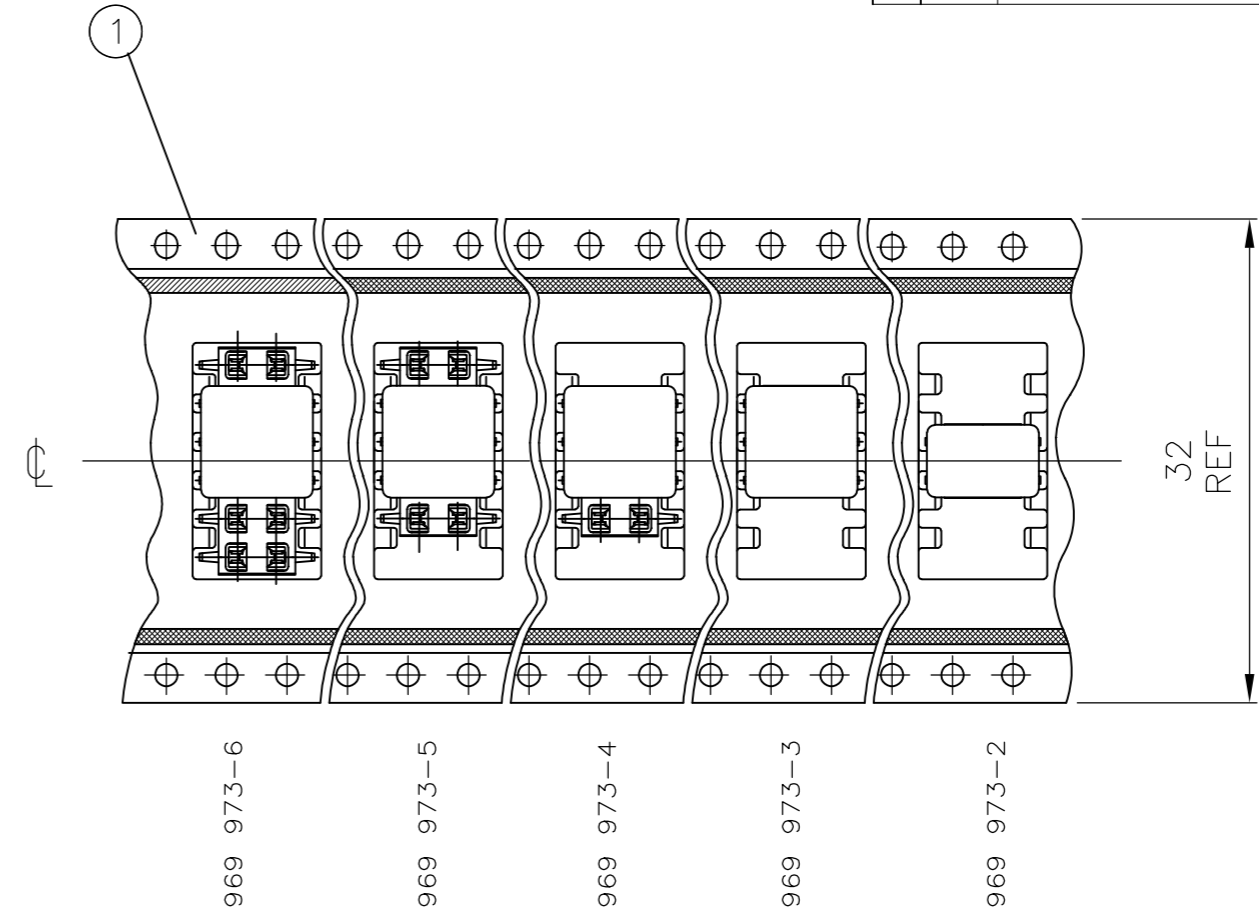
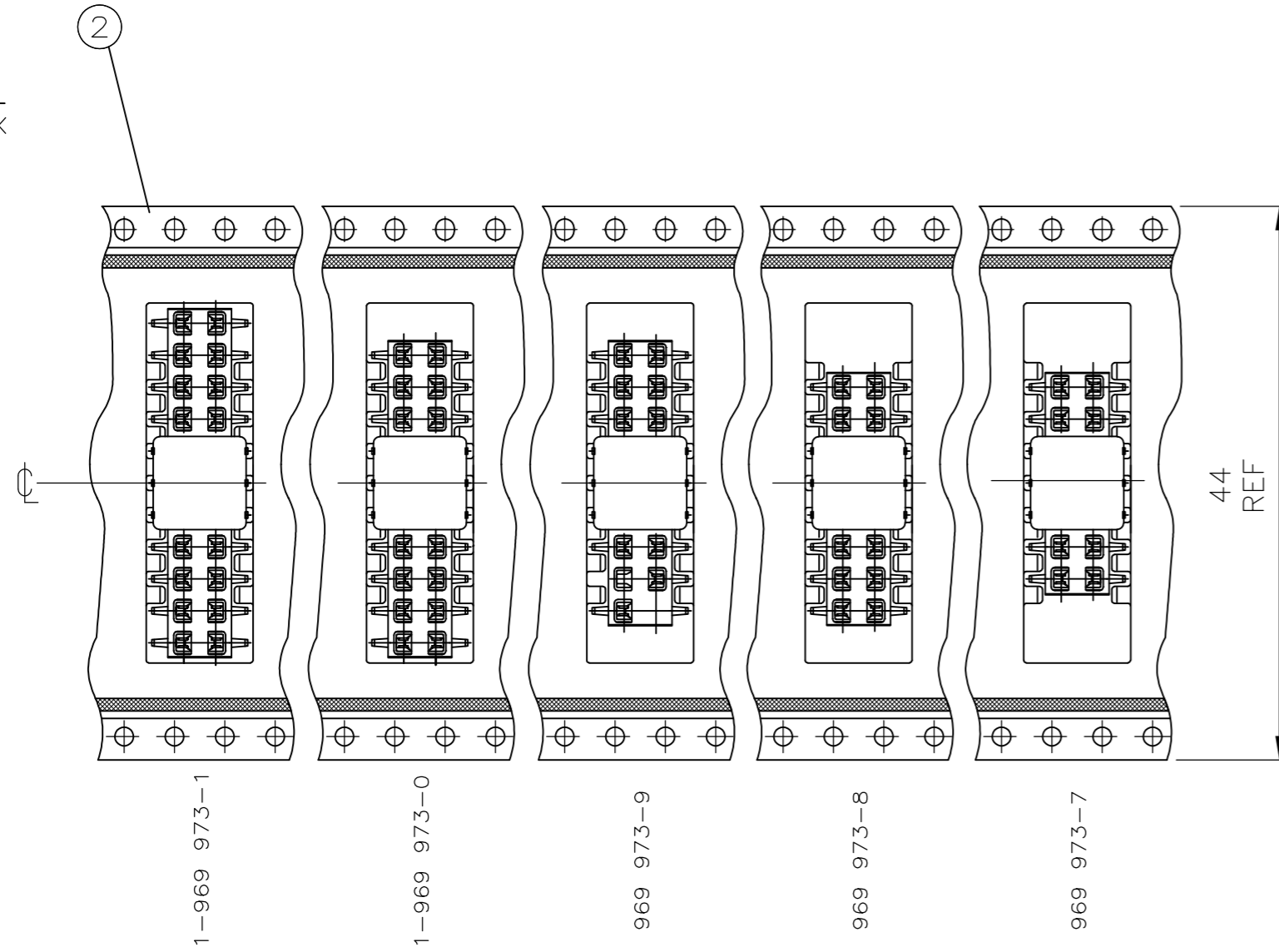
SIZE: A2 CAGE CODE: 00779 DRAWING NO: 969973
 RESTRICTED TO: -

CUSTOMER DRAWING SCALE: 1:2 SHEET: 1 of 3 REV: E

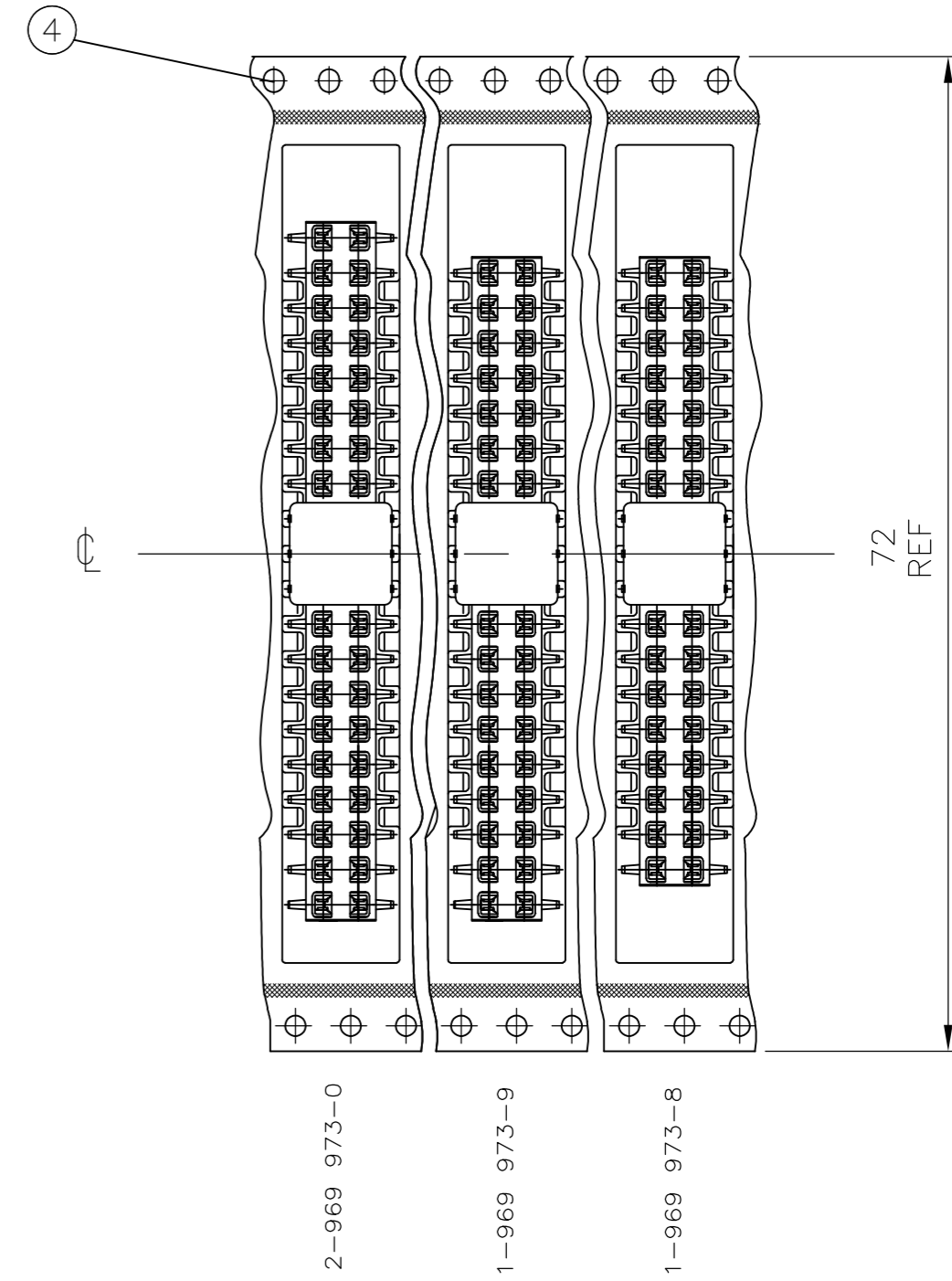
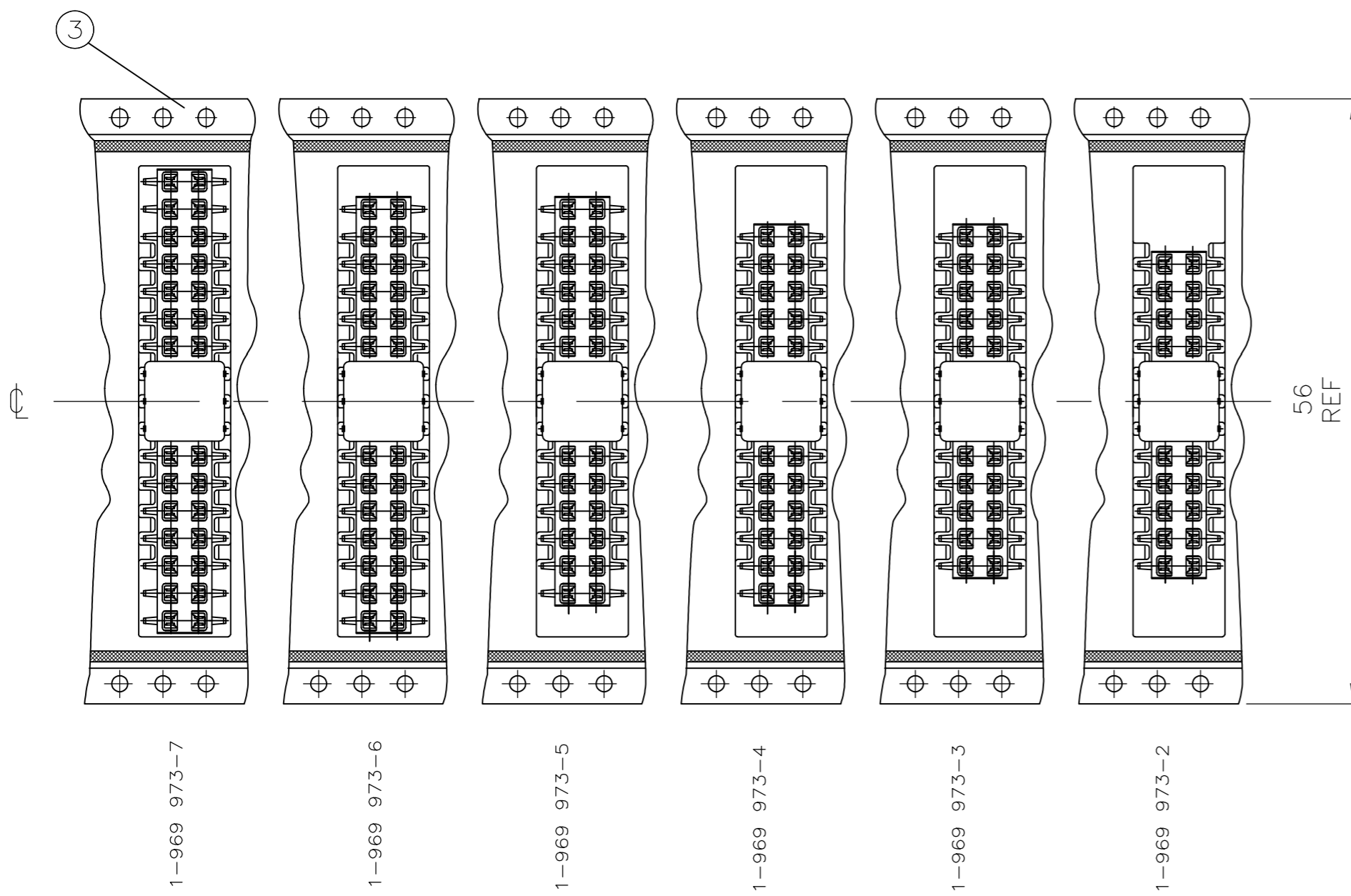
THIS DRAWING IS UNPUBLISHED.
 VERTRÄULICHE UNVERÖFFENTLICHTE ZEICHNUNG
 © COPYRIGHT 2010 By -
 RELEASED FOR PUBLICATION
 FREI FUER VERÖFFENTLICHUNG
 ALL RIGHTS RESERVED.
 ALLE RECHTE VORBEHALTEN
 OCT , 1997.

LOC	DIST	REVISIONS			DATE	DWN	APVD
IR	-	P	LTR	DESCRIPTION			
		-	-	BESCHREIBUNG			
		SEE SHEET 1					

DETAIL X
 EINZELHEIT X



ABWICKELRICHTUNG
 DIRECTION OF THE TOP OF THE REEL



740 669-4	④
740 713-1	③
740 669-2	②
740 715-1	①
BLISTER PN	ITEM

THIS DRAWING IS A CONTROLLED DOCUMENT. DIESE ZEICHNUNG IST EIN KONTROLLIERTES DOKUMENT.		DWN M. STEIN 20-OCT-97	 TE Connectivity	
DIMENSIONS: MASSEHEITEN mm		CHK F. REICHARDT 20-OCT-97		
TOLERANCES UNLESS OTHERWISE SPECIFIED: ALLGEMEINTOLERANZEN		APVD G. Feldmeier	NAME	
0 PLC ± 0.2 1 PLC ± 0.1 2 PLC ± 0.1 3 PLC ± - 4 PLC ± - ANGLES / WINKEL ± - FINISH / OBERFLAECHE / FARBE		PRODUCT SPEC 108-19056	HV100 RECEPTACLE CONNECTOR, SMD WITH ADAPTER PACKED IN BLISTER BELT	
MATERIAL		WEIGHT G	SIZE A2	RESTRICTED TO
		CUSTOMER DRAWING	CAGE CODE 00779	DRAWING NO C=969973
			SCALE 1:2	SHEET 3 OF 3
				REV E