

Capteur de niveau horizontal *Horizontal level sensor*

PTFA3415

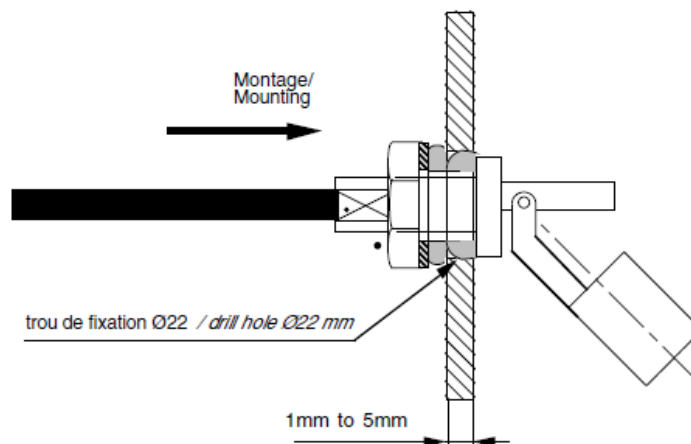
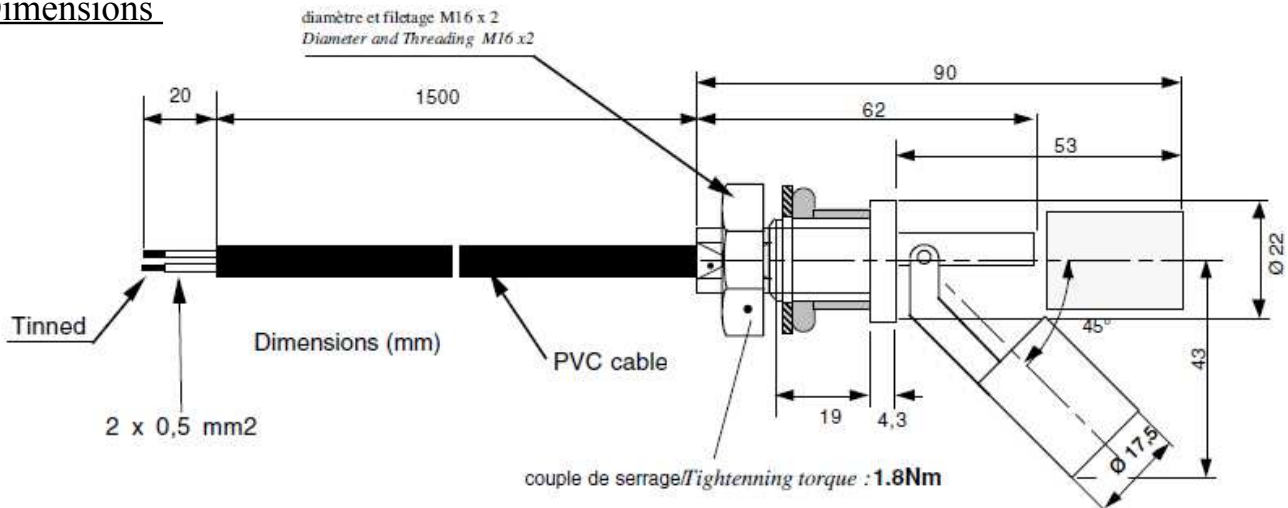
Polypropylene
230VAC/0,5A 50VA

- Capteur de niveau en Polypropylène . Montage par l'extérieur.
- Applications typiques :.....
- Contact REED 230VAC/0,5A 50VA.
- Inversion de la fonction NO ou NF par rotation du capteur (fig. 3)

- *Horizontal level sensor in polypropylen plastic.*
- *Typical applications for*
- *250VAC/0,5A 50VA REED switch*
- *Reverse function (normally open or normally close) by using the sensor upside down*



Dimensions



Boîtier et flotteur en Polypropylène; densité liquide 0,60 min
/ Case and float : Polypropylene ; suitable sp. gravity : 0,6 min

Proud to serve you

celduc®
r e l a i s

Materiaux :

Boîtiers et écrous : Polypropylène

Flotteur : Polypropylène

Joint torique: Nitrile

Cable de raccordement: PVC gris diamètre externe 4,60 mm+/-0,2mm / 85°C / 700VAC/ RoHs
2 conducteurs 0,5mm² bleu et noirMaterials:

Housing and nuts : Polypropylene

Float : Polypropylene

O-ring : Nitrile rubber

Cable : PVC grey external diameter 4,60 mm+/-0,2mm / 85°C / 700VAC/ RoHs
2 conductors 0,5sqmm blue and black wires**Caractéristiques (à 20°C) / Specifications (at 20°C)**

Paramètre / Parameter	Typ.	Unit
ELECTRIQUE / ELECTRICAL		
Puissance maximum commutable / Max switching power	50	VA
Courant maximum commutable / Max switching current	0,5	A
Tension maximale commutable / Max switching voltage	300	VAC/DC
Tension de claquage / Min breakdown voltage	500	VDC
Courant passant maximum / Maximum Carry current	2,5	A
Résistance de contact/ Contact resistance	150	mΩ
GENERALES/ MECHANICAL and ENVIRONMENTAL		
Température de fonctionnement (hors câble) / Temperature rating (cable excepted)	-10 à +100	°C
T max d'utilisation du câble / Temperature bearing capacity	85	°C
Isolement partie électrique- boîtier / Insulation between electrical parts and housing	2500	VRMS
Durée de vie (charge résistive 100 VDC - 100 mA) / Operating life (resistive load)	1 x 10 ⁶	operations
Dimensions/Dimensions	fig 1	
Détection / Operation level	fig 2	
Longueur des fils / Wires length	1,5	m

